



THE HEART OF FRESHNESS

OPERATING INSTRUCTIONS

BETRIEBSANLEITUNG
INSTRUCTION DE SERVICE

ESB-100-5

Hermetische Scroll-Verdichter

- ESH725(B)(Y) .. ESH743(B)(Y)
- ESH77-50(B)(Y) .. ESH77-86(B)(Y)

Inhalt	Seite
1 Sicherheit	1
2 Anwendungsbereiche	4
3 Montage	4
4 Elektrischer Anschluss	8
5 In Betrieb nehmen	12
6 Betrieb / Wartung	18
7 Außer Betrieb nehmen	20

1 Sicherheit

Diese Kältemittel-Verdichter sind zum Einbau in Maschinen entsprechend der **EG-Maschinenrichtlinie** 2006/42/EG vorgesehen. Sie dürfen nur in Betrieb genommen werden, wenn sie gemäß vorliegender Montage-/ Betriebsanleitung in diese Maschinen eingebaut worden sind und als Ganzes mit den entsprechenden gesetzlichen Vorschriften übereinstimmen (anzuwendende Normen: siehe Hersteller-/Einbauerklärung).^{*} Die Verdichter entsprechen der **EG-Niederspannungsrichtlinie** 2005/95/EG und der **EG-Druckgeräterichtlinie** 97/23/EG (Konformitätserklärung CE0062*).

Hermetic Scroll Compressors

- ESH725(B)(Y) .. ESH743(B)(Y)
- ESH77-50(B)(Y) .. ESH77-86(B)(Y)

Content	Page
1 Safety	1
2 Application ranges	4
3 Mounting	4
4 Electrical connection	8
5 Commissioning	12
6 Operation / Maintenance	18
7 De-commissioning	20

1 Safety

These refrigeration compressors are intended for installation in machines according to the **EC Machines Directive** 2006/42/EC. They may be put to service only, if they have been installed in these machines according to the existing Assembly/Operating Instructions and as a whole agree with the corresponding provisions of legislation (standards to apply: refer to Declaration of Manufacturer/of Incorporation).^{*} The compressors are in accordance with the **EC Low Voltage Directive** 2005/95/EC and the **EC Pressure Equipment Directive** 97/23/EC (Declaration of Conformity CE0062*).

Compresseurs hermétiques à scroll

- ESH725(B)(Y) .. ESH743(B)(Y)
- ESH77-50(B)(Y) .. ESH77-86(B)(Y)

Sommaire	Page
1 Sécurité	1
2 Champs d'applications	4
3 Montage	4
4 Raccordement électrique	8
5 Mise en service	12
6 Service / Maintenance	18
7 Mise hors service	20

1 Sécurité

Ces compresseurs frigorifique sont prévus pour être incorporés dans des machines conformément à la **Directive CE Machines** 2006/42/CE. Leur mise en service est uniquement autorisée s'ils ont été incorporés dans des machines conformément à la présente Instruction de montage/de service et si ces machines répondent dans leur totalité aux réglementations légales en vigueur (les normes qu'il faut utiliser: voir la Déclaration du constructeur/de l'incorporation).^{*} Les compresseurs sont conformes à la **Directive CE Basse Tension** 2005/95/CE et à la **Directive CE Equipements sous Pression** 97/23/CE (Déclaration de conformité CE0062*).

Autorisiertes Fachpersonal

Sämtliche Arbeiten an Verdichtern und Kälteanlagen dürfen nur von Fachpersonal ausgeführt werden, das in allen Arbeiten ausgebildet und unterwiesen wurde. Für die Qualifikation und Sachkunde des Fachpersonals gelten die jeweils gültigen Richtlinien.

Die Verdichter sind nach dem aktuellen Stand der Technik und entsprechend den geltenden Vorschriften gebaut. Auf die Sicherheit der Anwender wurde besonderer Wert gelegt.

Aktuelle Hersteller- und Konformitätserklärungen können von der BITZER Web-Site herunter geladen werden.

Diese Betriebsanleitung während der gesamten Verdichter-Lebensdauer aufbewahren.

Restgefahren

Vom Verdichter können unvermeidbare Restgefahren ausgehen.

Jede Person, die an diesem Gerät arbeitet, muss deshalb diese Bedienungsanleitung sorgfältig lesen!

Es gelten zwingend

- die einschlägigen Sicherheits-Vorschriften und Normen (z.B. EN 378, EN 60204 und EN 60355),
- die allgemein anerkannten Sicherheitsregeln,
- die EU-Richtlinien,
- Länder spezifische Bestimmungen.

Sicherheitshinweise

sind Anweisungen um Gefährdungen zu vermeiden.

Sicherheitshinweise genauestens einhalten!

! Achtung!
Anweisung um eine mögliche Gefährdung von Geräten zu vermeiden.

△ Vorsicht!
Anweisung um eine mögliche minderschwere Gefährdung von Personen zu vermeiden.

⚠ Warnung!
Anweisung um eine mögliche schwere Gefährdung von Personen zu vermeiden.

Authorized staff

All work on compressor and refrigeration systems shall be carried out only by refrigeration personnel which has been trained and instructed in all work. The qualification and expert knowledge of the refrigeration personnel corresponds to the respectively valid guidelines.

The compressors are constructed according to the state of the art and valid regulations. Particular emphasis has been placed on the users' safety.

Actual Manufacturers Declaration and Declarations of Conformity can be downloaded from the BITZER web site.

Retain these Operating Instructions during the entire lifetime of the compressor.

Residual hazards

Certain residual hazards from the compressors are unavoidable.

All persons working on these units must therefore read these Operating Instructions carefully!

All of the following have validity:

- specific safety regulations and standards (e.g. EN 378, EN 60204 and EN 60355),
- generally acknowledged safety standards,
- EU directives,
- national regulations.

Safety references

are instructions intended to prevent hazards.

Safety references must be stringently observed!

! Attention!
Instructions on preventing possible damage to equipment.

△ Caution!
Instructions on preventing a possible minor hazard to persons.

⚠ Warning!
Instructions on preventing a possible severe hazard to persons.

Personnel spécialisé autorisé

Seul un personnel spécialisé ayant été formé et initié est autorisé à réaliser l'ensemble des travaux sur les compresseurs et installations frigorifiques. Les directives en vigueur à cet effet sont valables pour la qualification et la compétence du personnel spécialisé.

Les compresseurs sont conçus d'après les règles de l'art actuelles et conformément aux prescriptions en vigueur. Une attention particulière a été apportée à la sécurité de l'utilisateur.

Déclaration du Constructeur et Déclarations de conformité actuelles peuvent être téléchargées du page web.

Garder cette instruction de service pendant toute la durée de service du compresseur.

Dangers résiduels

Le compresseur peut être la source de dangers résiduels inévitables.

Par conséquent, chaque personne qui travaille sur cet appareil doit lire attentivement cette instruction de service !

A prendre en considération

- les prescriptions et normes de sécurité relatives (par ex. EN 378, EN 60204 et EN 60355),
- les règles de sécurité généralement reconnues,
- les directives de l'UE,
- les dispositions spécifiques du pays concerné.

Les indications de sécurité

sont des instructions pour éviter les mises en danger.

Respecter scrupuleusement les indications de sécurité !

! Attention !
Instruction pour éviter une possible mise en danger d'appareils.

△ Prudence !
Instruction pour éviter une possible mise en danger bénigne de personnes.

⚠ Avertissement !
Instruction pour éviter une possible mise en danger grave de personnes.


Gefahr!

Anweisung um eine unmittelbare schwere Gefährdung von Personen zu vermeiden.


Danger!

Instructions on preventing a immediate risk of severe hazard to persons.


Danger !

Instruction pour une imminente mise en danger grave de personnes.

Allgemeine Sicherheitshinweise

Warnung!

Der Verdichter ist im Auslieferungszustand mit Schutzgas gefüllt (**Überdruck** ca. 0,5 bar). Bei unsachgemäßer Handhabung sind Verletzungen von Haut und Augen möglich. Bei Arbeiten am Verdichter Schutzbrille tragen! Anschlüsse nicht öffnen, bevor Überdruck abgelassen ist.


Warning!

The compressor is under pressure with a holding charge to a pressure of 0.5 bar **above atmospheric pressure**. Incorrect handling may cause injury to skin and eyes. Wear safety goggles while working on compressor. Do not open connections before pressure has been released.


Avertissement !

A la livraison, le compresseur est rempli d'un gaz de protection et sont **en surpression** (environ 0,5 bar). Des blessures à la peau et aux yeux sont possibles en cas de maniement inapproprié. Lors de travaux sur le compresseur, porter des lunettes de protection ! Ne pas ouvrir les raccords avant d'avoir évacué la surpression.


Vorsicht!

Im Betrieb können **Oberflächen-Temperaturen** von über 60°C bzw. unter 0°C auftreten. Schwere Verbrennungen und Erfrierungen möglich. Zugängliche Stellen absperren und kennzeichnen. Vor Arbeiten am Verdichter: Gerät ausschalten und abkühlen lassen.


Caution!

During operation **surface temperatures** exceeding 60°C or below 0°C can be reached. Severe burns and frostbite are possible. Lock and mark accessible sectors. Before working on the compressor: Switch off and allow to cool down.


Prudence !

Pendant le service, des **températures de surface** excédant 60°C resp. en-dessous de 0°C pourront être atteintes. Des graves brûlures et gelures sont possibles. Fermer et marquer les endroits accessibles. Avant les travaux au compresseur: Arrêter et refroidir celui-ci.


Achtung!

Gefahr von Expansionsbetrieb oder Verdichterausfall! Scrollverdichter nur in der vorgeschriebenen Drehrichtung betreiben!


Attention!

Danger of expanding operation or severe compressor damage! Operate scroll compressors only in the prescribed rotating direction!


Attention !

Risque de fonctionnement en expansion ou défaillance du compresseur ! Opérer des compresseurs à scroll seulement dans le sens de rotation prescrit !

Bei Arbeiten am Verdichter, nachdem die Anlage in Betrieb genommen wurde:

For any work on the compressor after the plant has been commissioned:

Pour des travaux au compresseur après l'installation a été mise en service:


Warnung!

Verdichter steht unter Druck! Bei unsachgemäßen Eingriffen sind schwere Verletzungen möglich. Verdichter auf drucklosen Zustand bringen! Schutzbrille tragen!


Warning!

Compressor is under pressure! In case of improper handling severe injuries are possible. Release the pressure in the compressor! Wear safety goggles!


Avertissement !

Compresseur est sous pression ! Lors des interventions non-adéquates graves blessures sont possibles. Retirer la pression sur le compresseur ! Porter des lunettes de protection !



2 Anwendungsbereiche

2 Application ranges

2 Champs d'applications

Zulässige Kältemittel Permitted refrigerants Fluides frigorigènes autorisés	ESH... Y R134a – R407C – R404A – R507A	ESH... R22
Ölfüllung Oil charge Charge d'huile	BITZER BSE35K	
Einsatzgrenzen Application limits Limites d'application	siehe Prospekt ESP-100 und BITZER Software see brochure ESP-100 and BITZER Software voir brochure ESP-100 et BITZER Software	PS LP: 19 bar HP: 28 bar TS 120°C

- ① Weitere Kältemittel nur zulässig nach schriftlicher Freigabe durch BITZER
- PS maximal zulässiger Druck
LP: Niederdruck-Seite
HP: Hochdruck-Seite
- TS zulässige maximale Druckgas-temperatur (außen an der Druckgas-leitung)

- ① Further refrigerants permissible only after written release by BITZER
- PS maximum allowable pressure
LP: low pressure side
HP: high pressure side
- TS max. allowable discharge gas temperature (at surface of discharge gas line)

- ① Autres fluides frigorigènes admissibles uniquement après autorisation écrite de BITZER
- PS pression maximale admissible
LP: côté de basse pression
HP: côté de haute pression
- TS temp. du gaz de refoulement max. admissible (à la surface de la conduite du gaz de refoulement)

Typschild

Das Typschild ist auf dem Verdichtergehäuse angebracht und enthält folgende Angaben:

Name plate

The name plate is attached to the compressor housing and contains the following information:

Plaque de désignation

La plaque de désignation se trouve dans le corps du compresseur et contient les informations suivantes:

		Typ S.Nr.			
BITZER KÜHLMASCHINENBAU GMBH Made in E.C.					
Nennspannung V Y 3Ph~	Frequ. Hz	Betriebsstrom A (max.)	Anlaufstrom A	Vol.strom m³/h	Drehzahl min ⁻¹
Volumen ND/HD	V	①	L	Max. Betriebsdruck ND	PS ⑤ bar
Min. Betr. temp. ND	TS	②	°C	Max. Betriebsdruck HD	PS ⑥ bar
Max. Betr. temp. HD	TS	③	°C	Prüfdruck ND	PT ⑦ bar
Herstelldatum				Prüfdruck HD	PT ⑧ bar
Kältemittel Gruppe 2	④	IP		0062	
37804101					

		Type S.No.			
BITZER KÜHLMASCHINENBAU GMBH Made in E.C.					
Nominal Voltage V Y 3Ph~	Frequ. Hz	Max. Operat. C. A (max.)	Locked Rotor C. A	Displacem. m³/h	Speed RPM
Volume LP/HP	V	①	L	Max. Operating Press. LP	PS ⑤ bar
Min. Oper. Temp. LP	TS	②	°C	Max. Operating Press. HP	PS ⑥ bar
Max. Oper. Temp. HP	TS	③	°C	Test Pressure LP	PT ⑦ bar
Date of Manufact.				Test Pressure HP	PT ⑧ bar
Refrigerant Group 2	④	IP		0062	
37804102					

- Freies Volumen im Verdichter
- Maximale Sauggasttemperatur
- Maximale Druckgastemperatur
- Kältemittelgruppe nach Druckgeräterichtlinie 97/23EG
- Maximaler Stillstandsdruck auf Niederdruckseite
- Maximaler Betriebsdruck auf Hochdruckseite
- BITZER-Serienprüfdruck auf Niederdruckseite
- BITZER-Serienprüfdruck auf Hochdruckseite

- Free volume in compressor
- Maximum suction gas temperature
- Maximum discharge gas temperature
- Refrigerant group according to Pressure Equipment Directive 97/23EG
- Maximum shut-off pressure at low pressure side
- Maximum operating pressure at high pressure side
- BITZER serial test pressure at low pressure side
- BITZER serial test pressure at high pressure side

- Volume libre dans le compresseur
- Température maximale du gaz d'aspiration
- Temp. maximale du gaz de refoulement
- Groupe de fluides frigorigènes selon Directive CE Equipements sous Pression 97/23/CE
- Pression d'arrêt maximale sur côté de basse pression
- Pression maximale admissible sur côté de haute pression
- Timbrage de série BITZER sur côté de basse pression
- Timbrage de série BITZER sur côté de haute pression

3 Montage

3.1 Verdichter transportieren

Verdichter entweder verschraubt auf der Palette transportieren oder an Transportöse anheben (siehe Abbildung 1).

3.2 Verdichter aufstellen

Aufstellort

Den Verdichter senkrecht aufstellen. Maximal zulässige Schräglage: 3°
Bei Außenaufstellung Verdichter durch geeignete Maßnahmen vor Korrosion (z. B. durch Seewasser oder aggressive Atmosphäre) und vor niedrigen Außentemperaturen schützen. Ggf. empfiehlt sich Rücksprache mit BITZER.

Schwingungsdämpfer

Zur Verringerung von Körperschall und zur Vermeidung von Schwingungsbrüchen im angeschlossenen Rohrleitungs-System Verdichter auf speziell abgestimmte Schwingungsdämpfern befestigen.

Schwingungsdämpfer montieren:
Siehe Abbildung. 2.
Anzugsmoment: 23 Nm

i Für Einzelverdichter Schwingungsdämpfer Typ I verwenden!
Für Parallelverbund am Verdichter Schwingungsdämpfer Typ II und am Rahmen Typ I verwenden (siehe Abb. 2)!

3 Mounting

3.1 Compressor transport

Transport the compressor either screwed on a pallet or lift it using the eyebolt (see figure 1).

3.2 Compressor installation

Place of installation

Install the compressor vertically. Maximum permissible inclination: 3°
For outdoor installation take suitable measures to protect compressor against corrosion (e.g. by seawater or aggressive atmospheres) and low ambient temperatures. Consultation with BITZER is recommended.

Anti-vibration mountings

In order to reduce the transmission of body radiated noise and to avoid vibration fractures in the connected pipeline system, anti-vibration mountings especially matched to the compressors must be used.

Mounting of anti-vibration mountings:
See figure 2.
Tightening torque: 23 Nm

i For single compressors use only anti-vibration mounting type II!
For parallel operation use anti-vibration mounting type II at compressor and type I at frame (see fig. 2)!

3 Montage

3.1 Transport du compresseur

Transporter le compresseur soit vissé sur une palette ou soulever le œillet de suspension (voir figure 1).

3.2 Mise en place du compresseur

Lieu d'emplacement

Placer le compresseur verticalement. Inclinaison maximale permissible: 3°
En cas d'installation extérieure prendre des mesures adéquates pour protéger le compresseur sous pression contre la corrosion (par ex. par l'eau de mer et l'atmosphère agressive) et les températures extérieures basses. Le cas échéant, il est conseillé de consulter BITZER.

Amortisseurs de vibrations

Pour réduire le bruit de structure et éviter les ruptures par vibrations dans le système de tuyauterie raccordé, fixer les compresseurs sur des amortisseurs de vibrations spécialement réglés.

Monter des amortisseurs de vibrations:
Voir figure 2.
Couple de serrage: 23 Nm

i Utiliser des amortisseurs de vibration du type I pour les compresseurs individuels !
Utiliser des amortisseurs de vibration du type II pour l'installation avec compresseurs en parallèle au niveau du compresseur et du type I pour l'installation avec compresseurs au niveau du châssis (voir Fig. 2) !

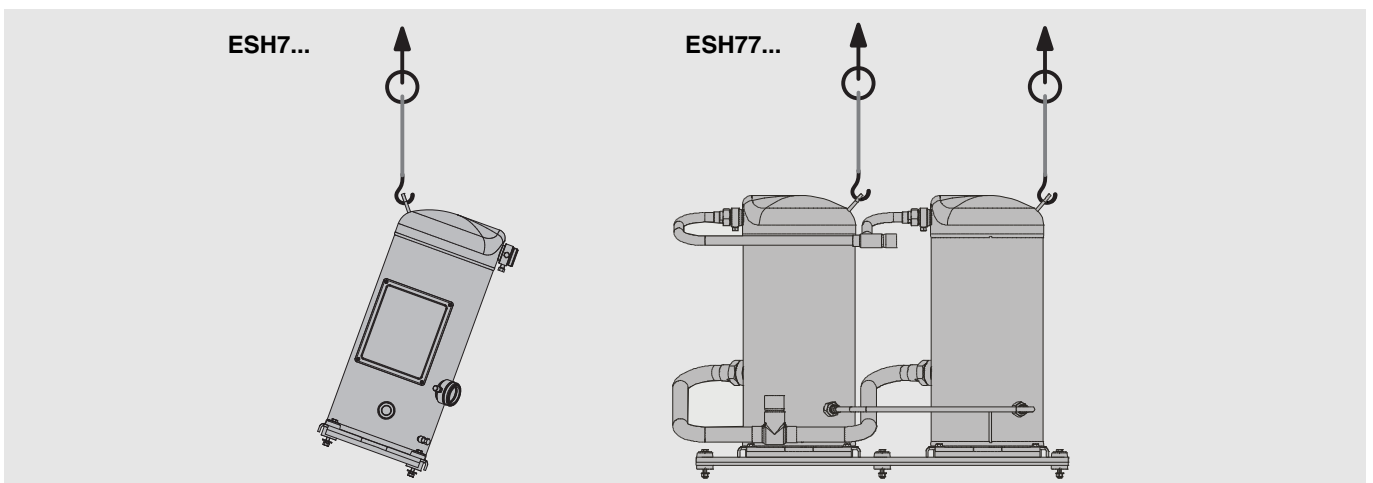


Abb.1 Verdichter anheben

Fig.1 Lifting the compressor

Fig. 1 Soulèvement du compresseur

! Achtung!
Verdichter nicht starr auf Wärmeübertrager montieren. Beschädigung des Wärmeübertragers möglich (Schwingungsbrüche).

Montage von Saug- und Druckleitung:
 • Verdichter auf die Dämpfungselemente stellen oder starr montieren. In dieser Position (Betriebsstellung) Saug- und Druckleitung spannungsfrei anschließen. Druckleitung nach unten führen.

! Attention!
Do not mount the compressor solidly onto the heat exchanger. Damage of the heat exchanger is possible (vibration fractures).

Mounting of discharge line and suction line:
 • Mount compressor either flexible on damper elements or rigid. In this position (operating mode) suction and discharge tubes must be connected stress-free. Discharge line should lead downwards.

! Attention !
Ne pas monter solidement le compresseur sur le échangeur de chaleur. Risque de détérioration d'échangeur de chaleur (ruptures par vibration).

Montage des conduites d'aspiration et de refoulement:
 • Poser le compresseur sur les éléments d'amortissement ou les fixer de façon rigide. Dans cette position (position de travail), raccorder la conduite d'aspiration et de refoulement sans contraintes sur celles-ci. Mener vers le bas la conduite de refoulement.

3.3 Rohrleitungen anschließen

! Warnung!
Verdichter steht unter Überdruck durch Schutzgas. Verletzungen von Haut und Augen möglich. Bei Arbeiten am Verdichter Schutzbrille tragen! Anschlüsse nicht öffnen, bevor Überdruck abgelassen ist. Verdichter über Schraderventil am Hochdruck-Anschluss (Pos. 1, Seite 8) auf drucklosen Zustand bringen.

! Achtung!
Lufteintritt unbedingt vermeiden! Verdichter bis zum Evakuieren geschlossen halten.

3.3 Pipe line connections

! Warning!
Compressor is under pressure with holding charge. Injury of skin and eyes possible. Wear safety goggles while working on compressor. Do not open connections before pressure has been released. Use Schrader valve at high pressure connection (pos. 1, page 8) to release the pressure in the compressor.

! Attention!
Absolutely avoid penetration of air! The compressor should remain closed until evacuating.

3.3 Raccordements de tuyauterie

! Avertissement !
Le compresseur est sous pression avec gaz de protection. Blessures de la peau et des yeux possibles. Lors de travaux sur le compresseur, porter des lunettes de protection ! Ne pas ouvrir les raccords avant d'avoir évacué la surpression. Rendre le compresseur exempt de pression au moyen de la vanne Schrader du raccord à haute pression (Pos. 1, page 8).

! Attention !
Eviter absolument l'introduction d'air ! Maintenir le compresseur fermé jusqu'à la mise sous vide.

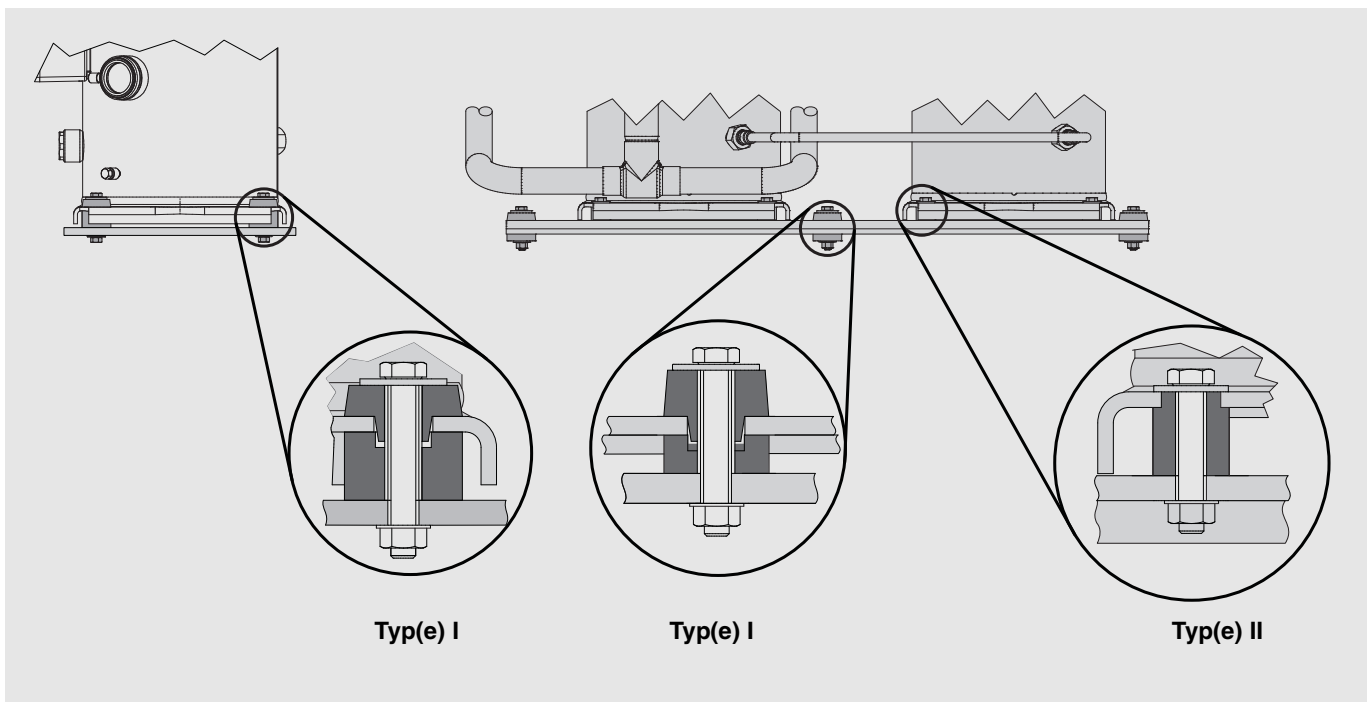


Abb. 2 Schwingungsdämpfer

Fig. 2 Anti-vibration mounting

Fig. 2 Amortisseurs

Rohr-Anschlüsse

Die Verdichter sind mit Direkt-Lötanschlüssen (Version B) oder Gewindestutzen zum Anschluss von Rohradaptern oder Absperrventilen in Rotalock-Ausführung versehen.

Rohr-Anschlüsse sind so ausgeführt, dass Rohre in den gängigen Millimeter- und Zoll-Abmessungen verwendet werden können. Lötanschlüsse haben gestufte Durchmesser. Je nach Abmessung wird das Rohr mehr oder weniger tief eintauchen.



Achtung!

- Ventile nicht überhitzen!
- Zum Löten Rohranschlüsse demontieren!
- Ventile und Lötadapter kühlen, auch hinterher!
- Maximale Löttemperatur 700°C.

Pipe connections

The compressors are equipped with direct brazing connections (version B) or threaded connector ends that take either brazing tube adaptors or rotalock shut-off valves.

The pipe connections are designed to accept tubes with standard millimetre or inch dimensions. Solder connections have stepped diameters. According to the size the tube can be pushed more or less into the fitting.



Attention!

- Do not overheat the valves!
- Dismantle pipe connections for brazing!
- Cool valves and brazing adaptors even afterwards!
- Max. brazing temperature 700°C.

Raccordements de tuyauterie

Les compresseurs sont équipés avec raccords à braser directs (version B) ou avec embouts filetés pour le raccordement avec des adaptateurs de tuyauterie ou des vannes d'arrêt du type Rotalock.

Les raccordements sont exécutés de façon à ce que les tubes usuels en millimètres et en pouces puissent être utilisés. Les raccords à braser ont plusieurs diamètres successifs. Suivant la section, le tube sera inséré plus ou moins profondément.



Attention !

- Ne pas surchauffer les vannes !
- Pour braser démonter des raccords de tube !
- Refroidir les vannes adaptateurs de brasage aussi après !
- Température de brasage maximale 700°C.

Rohrleitungen

Grundsätzlich nur Rohrleitungen und Anlagen-Komponenten verwenden, die

- innen sauber und trocken sind (frei von Zunder, Metallspänen, Rost- und Phosphat-Schichten)
- luftdicht verschlossen angeliefert werden.

Rohrleitungen so führen, dass während des Stillstands keine Überflutung des Verdichters mit Öl oder flüssigem Kältemittel möglich ist.



Achtung!

- Bei Anlagen mit längeren Rohrleitungen oder wenn ohne Schutzgas gelötet wird: Saugseitigen ReinigungsfILTER einbauen (Filterfeinheit < 25 µm).

Pipe lines

Only use tubes and components which are

- clean and dry inside (free from scale, metal chips, rust, and phosphate coatings) and
- which are delivered with an air tight seal.

Pipelines should be laid out so that the compressor cannot be flooded with oil or liquid refrigerant during standstill.



Attention!

- Plants with longer pipe lines or if soldered without protection gas: Install cleaning suction side filter (mesh size < 25 µm).

Tuyauteries

D'une manière générale, on ne doit utiliser que des tubes et des composants

- propres et secs à l'intérieur (pas de calamine, de copeaux métalliques, de dépôts de rouille et de phosphates)
- qui sont livrés hermétiquement clos.

Poser les tuyauteries de façon à éviter durant les arrêts toute accumulation d'huile ou de liquide frigorigène dans le compresseur.



Attention !

- Monter un filtre de nettoyage (maille < 25 µm) à l'aspiration, dans les installations avec de longues tuyauteries ou quand le brasage est réalisé sans gaz inerte.



Achtung!

- Verdichterschaden möglich!
- Im Hinblick auf hohen Trocknungsgrad und zur chemischen Stabilisierung des Kreislaufs müssen reichlich dimensionierte Filtertrockner geeigneter Qualität verwendet werden (Molekular-Siebe mit speziell angepasster Porengröße).



Attention!

- Compressor damage possible!
- Generously sized high quality filter driers must be used to ensure a high degree of dehydration and to maintain the chemical stability of the system (molecular sieves with specially adjusted pore size).



Attention !

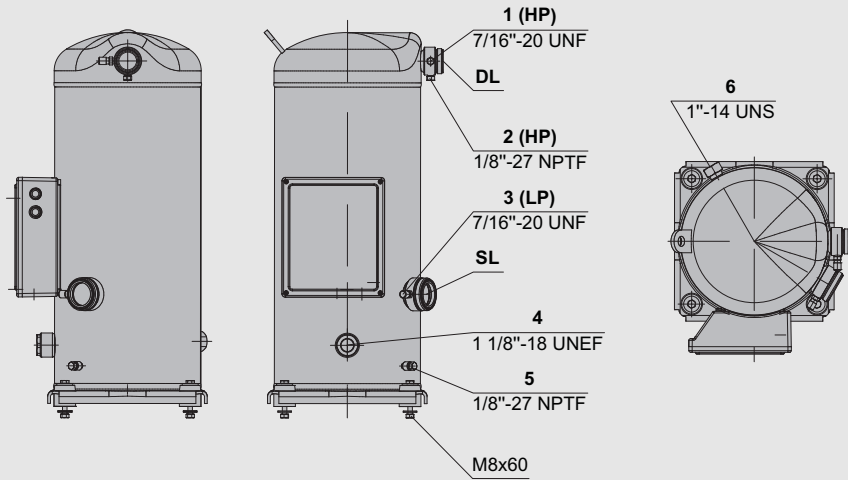
- Dégâts sur le compresseur possibles !
- Utiliser des filtres déshydrateurs largement dimensionnés et de qualité appropriée (tamis moléculaire avec taille des pores adaptée) afin d'assurer le haut niveau de dessiccation requis et la stabilité chimique du circuit.

Anschlüsse

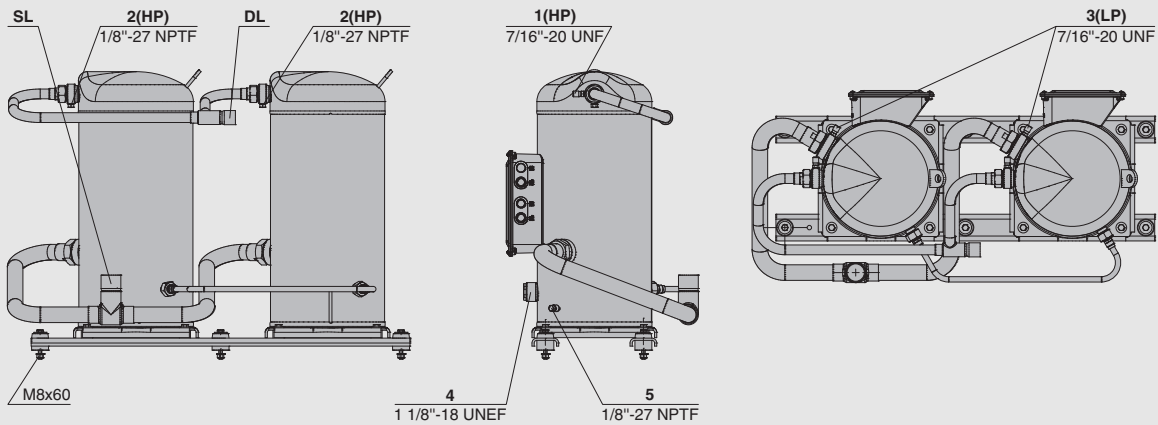
Connections

Raccords

ESH725(B)(Y) .. ESH743(B)(Y)



ESH77-50(B)(Y) .. ESH77-86(B)(Y)



Anschluss-Positionen

- 1 Hochdruck-Mess-Anschluss (HP) – Schrader*
- 2 Hochdruck-Anschluss (HP)
alternativ: Anschluss für Druckgas-Temperaturfühler
- 3 Niederdruck-Anschluss (LP)
- 4 Schauglas
- 5 Ölservice-Anschluss
- 6 Anschluss für Öl- und Gasausgleich bei Parallelbetrieb (Ausführungshinweise auf Anfrage)

DL Druckgas-Leitung

SL Sauggas-Leitung

* Hinweis zum Anschluss des Hochdruck-Wächters auf S. 11 beachten!

Connection positions

- 1 High pressure measurement connection (HP) – Schrader*
- 2 High pressure connection (HP)
alternatively: connection for discharge gas temperature sensor
- 3 Low pressure connection (LP)
- 4 Sight glass
- 5 Oil service connection
- 6 Connection for oil and gas equilisation for parallel operation (layout recommendations upon request)

DL Discharge gas line

SL Suction gas line

* Mind notes concerning the connection of the high pressure limiter on page 11!

Position des raccords

- 1 Raccord de haute pression de mesure (HP) – Schrader*
- 2 Raccord de haute pression (HP)
alternatif: raccord pour sonde de température du gaz au refoulement
- 3 Raccord de basse pression (LP)
- 4 Voyant d'huile
- 5 Raccord de service d'huile
- 6 Raccord d'égalisation d'huile et de gaz pour fonctionnement en parallèle (recommandations de construction sur demande)

DL Conduite du gaz de refoulement

SL Conduite du gaz d'aspiration

* Respecter la consigne relative au raccordement du limiteur de haute pression énoncée à la page 11 !

4 Elektrischer Anschluss

4.1 Allgemeine Hinweise

Verdichter und elektrisches Zubehör entsprechen der EG-Niederspannungsrichtlinie 2005/95/EG.

Elektrische Anschlüsse ausführen gemäß Prinzipschaltbild im Anschlusskasten. Sicherheitsnormen EN 60204, EN 60335 und nationale Schutzbestimmungen berücksichtigen.



Achtung!

Gefahr von Kurzschluss durch Kondenswasser im Anschlusskasten!

Nur genormte Kabel-Durchführungen verwenden und auf gute Abdichtung bei der Montage achten.

Elektrische Kabel-Verbindungen auf festen Sitz prüfen.

Bei der Dimensionierung von Motorschützen, Zuleitungen und Sicherungen:



Achtung!

Maximalen Betriebsstrom bzw. maximale Leistungsaufnahme des Motors zu Grunde legen. Siehe Typschild. Schützauslegung: nach Gebrauchskategorie AC3.

Spannungs- und Frequenzangaben auf dem Typschild mit den Daten des Stromnetzes vergleichen. Der Motor darf nur bei Übereinstimmung angeschlossen werden.



Achtung!

Gefahr von Verdichterausfall! Scrollverdichter nur in der vorgeschriebenen Drehrichtung betreiben!

Anschlussklemmen gemäß Prinzipschaltbild verdrahten. Netzdrehfeld im Uhrzeigersinn.

4 Electrical connection

4.1 General recommendations

Compressor and electrical accessories are in accordance with the EC Low Voltage Directive 2005/95/EG.

The electrical installation is to be carried out according to the wiring diagram in the terminal box. Observe the safety standards EN 60204, EN 60335 and national safety regulations.



Attention!

Danger of short circuit caused by condensing water in the terminal box!

Use standard cable bushings only and ensure proper sealing when mounting.

Check electrical cable connections on tight fitting.

For the dimensions of the motor contactors, cables and fuses:



Attention!

Maximum operating current or max. power consumption of the motor should be the base. See name plate.

Contact selection: according to operational category AC3.

Compare name plate values for voltage and frequency with those of the power supply. Motor may only be connected if values are identical.



Attention!

Danger of severe compressor damage!

Operate scroll compressors only in the prescribed rotating direction!

Wire connections according to electric wiring diagram. Network sense of rotation clockwise.

4 Raccordement électrique

4.1 Indications générales

Compresseur et accessoires électriques correspondent à la Directive CE Basse Tension 2005/95/EG.

Réaliser l'exécution de l'installation électrique conformément au schéma de principe dans la boîte de raccordement. Respecter en les normes de sécurité EN 60204, EN 60335 et les prescriptions de sécurité locales.



Attention !

Danger de court circuit, provoqué de l'eau de condensation dans la boîte de raccordement !

N'utiliser que des passages de câble standard et s'assurer que l'é-tanchéification est correcte pendant le montage.

Vérifier les raccords des câbles électriques sur ajustement solide.

Pour le dimensionnement des contacteurs de moteur, des câbles d'alimentation et des fusibles:



Attention !

Le courant de service maximal resp. la puissance absorbée max. de moteur sont à prendre en considération.

Voir plaque de désignation. Sélection des contacteurs: d'après catégorie d'utilisation AC3.

Comparer la tension et la fréquence mentionnées sur la plaque de désignation avec celles du réseau d'alimentation. Ne raccorder le moteur que s'il y a concordance.



Attention !

Risque de défaillance du compresseur !

Opérer des compresseurs à scroll seulement dans le sens de rotation prescrit !

Raccorder les bornes suivant le schéma de principe. Champ tournant dans le sens des aiguilles d'une montre.

Hochspannungsprüfung

Der Verdichter wurde bereits im Werk einer Hochspannungsprüfung entsprechend EN 60034-1 unterzogen bzw. entsprechend UL984 bei UL-Ausführung.

! Achtung!
Gefahr von Isolationsschaden und Motorausfall!
Hochspannungsprüfung keinesfalls in gleicher Weise wiederholen!

Test mit reduzierter Spannung ist jedoch möglich (z. B. 1000 V). Grund für diese Einschränkung ist u.a. der Einfluss von Öl und Kältemittel auf die elektrische Durchschlagsfestigkeit.

i Bei Einsatz von Softstarter oder Frequenzumrichter bitte Rücksprache mit BITZER.

4.2 Schutz-Einrichtungen

Die Verdichter sind standardmäßig mit dem Schutzgerät **SE-B2** ausgerüstet. Schutzgeräte gemäß Prinzipschaltbild im Anschlusskasten anschließen.

! Achtung!
Ausfall von Motor und Motor-Schutzeinrichtung möglich!
Klemmen B1-B2 am Schutzgerät und entsprechende Klemmen am Verdichter sowie orangene Messleitungen am Schutzgerät dürfen nicht mit Steuer- oder Betriebsspannung in Berührung kommen!

High voltage test

The compressor was already submitted to a high-voltage test in the factory according to EN 60034-1 or UL984 with UL versions.

! Attention!
Danger of insulation damage and motor burn-out!
Do not at all repeat the high-voltage test in the same way!

However testing with reduced voltage is possible (e. g. 1000 V). Among others this restriction is due to the impact of oil and refrigerant on the dielectric strength.

i When using a Softstarter or a frequency inverter, please contact BITZER.

4.2 Protection devices

The compressors are equipped with the protection device **SE-B2** as standard.

Connect protection devices according to schematic wiring diagram in terminal box.

! Attention!
Possible failure of motor and motor protection device!
Never apply power or control voltage to terminals B1-B2 at protection device and respective terminals at compressor as well as orange leads at protection device.

Essai de haute tension

Le compresseur a déjà été soumis à un essai de haute tension suivant EN 60034-1 ou UL984 en version UL de côté du constructeur.

! Attention !
Risque de défaut de l'isolante et défaillance du moteur !
Dans aucun cas répéter l'essai de haute tension de la même manière !

Néanmoins avec tension réduite l'essai est possible (par ex. 1000 V). Entre autre la raison pour cette restriction se trouve dans l'influence de l'huile et du fluide frigorigène sur la rigidité diélectrique.

i Pour l'utilisation de démarreurs en douceur ou de convertisseurs de fréquence, veuillez prendre contact avec BITZER.

4.2 Dispositifs de protection

Les compresseurs sont équipés, en standard, avec l'appareil de protection **SE-B2**.

Câbler les appareils de protection suivant le schéma déposé dans le boîtier de raccordement.

! Attention !
Défaut possible sur le moteur et sur la protection moteur !
Eviter tout contact entre les bornes B1-B2 sur l'appareil de protection, les bornes correspondantes sur le compresseur et les fils de mesure oranges de ce même appareil avec la tension de commande ou de service.

Druckgas-Temperaturfühler (Option)

- Fühlerelement am HP-Anschluss installieren (Pos. 2, Seite 8).
- Messleitungen in Reihe zu den Motor-PTC schalten (siehe Prinzip-schaltbild).
- Auslösetemperatur: 140°C (gemessen im Gasstrom)

Achtung!

Bei Betrieb nahe der Einsatzgrenze muss unbedingt ein Druckgas-Temperaturfühler eingesetzt werden!

Discharge gas temperature sensor (option)

- The sensor should be fitted in the HP connection (pos. 2, page 8).
- The sensor cable should be connected in series with the motor PTC sensors (see wiring diagram).
- Cut-off temperature: 140°C (measured in gas flow)

Attention!

When operating near the application limits, a discharge gas temperature sensor shall be applied!

Sonde de température du gaz au refoulement (option)

- La sonde est à installer sur le raccord HP (pos. 2, page 8).
- Les fils correspondants sont branchés en série avec ceux des sondes CTP du moteur (voir schéma de principe).
- Température de déclenchement: 140°C (mesuré dans le flux de gaz)

Attention !

En opération près de la limite d'application il faut absolument appliquer une sonde de température du gaz au refoulement!

Druck-Wächter (HP + LP)

sind erforderlich, um den Einsatzbereich des Verdichters so abzusichern, dass keine unzulässigen Betriebsbedingungen auftreten können.

Druck-Wächter keinesfalls am Service-Anschluss des Absperrventils anschließen!

Anschluss-Positionen siehe Seite 8.

Ein- und Abschaltdrücke durch Test exakt prüfen.

Einstellwerte

Niederdruckwächter: > -18°C

Hochdruckwächter: max. 28 bar

Pressure limiters (HP & LP)

are necessary in order to limit the operating range of the compressor to avoid inadmissible operating conditions.

By no means pressure limiters may be connected to the service connection of the shut-off valve!

For connection positions see page 8.

Check exactly switch-on and cut-out pressures by experiment.

Setpoints

Low pressure limiter: > -18°C

High pressure limiter: max. 28 bar

Limiteurs de pression (HP + LP)

sont nécessaires pour délimiter la plage de fonctionnement du compresseur de façon à ce que des conditions de fonctionnement inadmissibles soient exclues.

Ne raccorder, en aucun cas, les limiteurs de pression au raccord de service de la vanne d'arrêt !

Positions des raccords voir page 8.

Contrôler exactement des pressions de mise en service et de coupure par des essais.

Valeurs de consigne

Limiteur de basse pression: > -18°C

Limiteur de haute pression: max. 28 bar

i Bei Einsatz eines Druckgas-Temperaturfühlers kann der Hochdruck-Anschluss (Pos. 1, Seite 8) für den Hochdruck-Wächter verwendet werden. Dazu montiertes Schraderventil entfernen und durch geeigneten Adapter ersetzen.

i When using a discharge gas temperature sensor, the high pressure connection (pos. 1, page 8) may be used for the high pressure limiter. Therefore, remove mounted Schrader valve and replace it by a suitable adapter.

i En cas d'utilisation d'une sonde de température du gaz de refoulement, le raccord à haute pression (Pos. 1, page 8) peut être utilisé pour le limiteur de haute pression. Pour cela, enlever la vanne Schrader montée et la remplacer par un adaptateur adéquat.

Ölheizung (Option)

gewährleistet die Schmierfähigkeit des Öls auch nach längeren Stillstandszeiten. Sie verhindert stärkere Kältemittel-Anreicherung im Öl und damit Viskositätsminderung.

Die Ölheizung muss im Stillstand des Verdichters betrieben werden bei

- Außen-Aufstellung des Verdichters
- langen Stillstandszeiten
- großer Kältemittel-Füllmenge
- Gefahr von Kältemittel-Kondensation in den Verdichter

Oil heater (option)

ensures the lubricity of the oil even after long standstill periods. It prevents increased refrigerant solution in the oil and therefore a reduction of the viscosity.

The oil heater must be energized during standstill for

- outdoor installation of the compressor
- long shut-off periods
- high refrigerant charge
- danger of refrigerant condensation into the compressor

Chauffrage d'huile (option)

garantit le pouvoir lubrifiant de l'huile, même après des longues périodes stationnaires. Elle permet d'éviter un enrichissement de l'huile en fluide frigorigène et par conséquent, une baisse de la viscosité.

La chauffage d'huile doit être utiliser pendant des périodes stationnaires en cas

- d'installation extérieure du compresseur
- de longues périodes d'immobilisation
- de haute charge de fluide frigorigène
- de risque de condensation de fluide frigorigène dans le compresseur

i Die Ölheizungen muss gut anliegen. Verschlussfeder ggf. über Unebenheiten (z.B. Schweißnähten) plazieren.

i The oil heater must fit tightly. Place locking clip over dents (e.g. weld seam) if necessary.

i La chauffeage d'huile doit être ajuster moulante. Si nécessaire placer le ressort à déclic près des aspérités. (par ex. cordon de soudure)

5 In Betrieb nehmen

Der Verdichter ist ab Werk sorgfältig getrocknet, auf Dichtheit geprüft und mit Schutzgas (N₂) befüllt.

5 Commissioning

The compressor is already thoroughly dehydrated, tested for leaks and under pressure with holding charge (N₂).

5 Mise en service

Le compresseur est soigneusement séché en usine, son étanchéité est contrôlée et il est rempli avec un gaz de protection (N₂).

! **Achtung!**
Druckfestigkeit und Dichtheit der gesamten Anlage bevorzugt mit getrockneten Stickstoff (N₂) prüfen.
Bei Verwendung von getrockneter Luft Verdichter nicht einbeziehen – Absperrventile unbedingt geschlossen halten.

! **Attention!**
Test the strength pressure and the tightness of the entire plant preferably with dry nitrogen (N₂). Compressor must not be included when using dried air – keep the shut-off valves closed.

! **Attention !**
Essayer la résistance à la pression et l'étanchéité de toute l'installation préféremment avec l'azote sec (N₂). Compresseur doit être exclus quand l'air sec est vitilisé – maintenir les vannes d'arrêt fermées.

☠ **Gefahr!**
Verdichter darf keinesfalls mit Sauerstoff oder anderen technischen Gasen abgepresst werden!

☠ **Danger!**
By no means the compressor may be pressure tested with oxygen or other industrial gases!

☠ **Danger !**
Ne faire, en aucun cas, les essais de pression sur le compresseur avec de l'oxygène ou tout autre gaz technique !

! **Warnung!**
Dem Prüfmedium (N₂ oder Luft) keinesfalls Kältemittel beimischen – z. B. als Leck-Indikator. Kritische Verschiebung der Kältemittel-Zündgrenze bei Überdruck möglich!
Umweltbelastung bei Leckage und beim Abblasen!

! **Warning!**
Never add refrigerant to the test gas (N₂ or air) – e.g. as leak indicator.
Critical shift of the refrigerant ignition limit with high pressure possible!
Environmental pollution with leakage or when deflating!

! **Avertissement !**
Ne jamais ajouter fluide frigorigène au gaz d'essai (N₂ ou air) – par ex. comme indicateur de fuite.
Décalage critique de la limite d'inflammabilité du fluide frigorigène possible, en cas de surpression !
Pollution de l'environnement en cas de fuite ou d'évacuation du système !

5.1 Druckfestigkeit prüfen

Kältekreislauf (Baugruppe) entsprechend EN 378-2 (oder gültigen äquivalenten Sicherheitsnormen) prüfen. Verdichter wurde bereits im Werk einer Prüfung auf Druckfestigkeit unterzogen. Eine Dichtheitsprüfung (Kap. 5.2) ist deshalb ausreichend.

Wenn dennoch die gesamte Baugruppe auf Druckfestigkeit geprüft wird:

☠ **Gefahr!**
Prüfdruck des Verdichters darf die maximal zulässigen Drücke nicht überschreiten, die auf dem Typschild genannt sind!
Bei Bedarf Absperrventile geschlossen halten!

5.1 Strength pressure test

Test the refrigerant circuit (assembly) according to EN 378-2 (or valid equivalent safety standards). Compressor has already been tested in the factory for strength pressure. Therefore a tightness test (chap. 5.2) is sufficient.

However, if the whole assembly is tested for strength pressure:

☠ **Danger!**
Test pressure must not exceed the maximum operating pressures indicated on the name plate!
If necessary leave the shut-off valves closed!

5.1 Essayer la résistance à la pression

Essayer le circuit frigorifique (groupe assemblé) correspondant à EN 378-2 (ou normes de sécurité équivalentes, qui sont valables). Le compresseur est déjà essayé à l'usine sur son résistance à la pression. Par ça un essai d'étanchéité (chap. 5.2) est suffisant.

En cas d'essayer néanmoins la résistance à la pression du tout le groupe assemblé:

☠ **Danger !**
Le timbrage ne doit pas excéder les pressions de service maximales qui sont marquées sur la plaque d'identité !
En cas utile laisser les vannes d'arrêt fermées !

5.2 Dichtheit prüfen

Kältekreislauf (Baugruppe) als Ganzes oder in Teilen auf Dichtheit prüfen – entsprechend EN 378-2 (oder gültigen äquivalenten Sicherheitsnormen). Dazu vorzugsweise mit getrocknetem Stickstoff einen Überdruck erzeugen.



Gefahr!

Prüfdrücke und Sicherheitshinweise siehe Kapitel 5.1.

5.3 Evakuieren

Absperrventile öffnen. Das gesamte System einschließlich Verdichter auf Saug- und Hochdruckseite mit Vakuumpumpe evakuieren.

Bei abgesperrter Pumpenleistung muss ein "stehendes Vakuum" kleiner als 1,5 mbar erreicht werden.

Wenn nötig Vorgang mehrfach wiederholen.



Achtung!

Gefahr von Motor- und Verdichter-Schaden!
Verdichter nicht im Vakuum starten!
Keine Spannung anlegen – auch nicht zu Prüfzwecken!

5.4 Kältemittel einfüllen

Nur zugelassene Kältemittel einfüllen (siehe Kapitel 2).

- Bevor Kältemittel eingefüllt wird:
 - Ölsumpfheizung einschalten.
 - Ölstand im Verdichter kontrollieren.
 - Verdichter nicht einschalten!
- Flüssiges Kältemittel direkt in den Verflüssiger bzw. Sammler füllen, bei Systemen mit überflutetem Verdampfer evtl. auch in den Verdampfer.
- Saug- und Druckabsperrventil öffnen.
- Nach Inbetriebnahme kann es notwendig werden, Kältemittel zu ergänzen:
Bei laufendem Verdichter Kältemittel auf der Saugseite einfüllen,

5.2 Tightness test

Evaluate tightness of the entire refrigerant circuit (assembly) or parts of it – according to EN 378-2 (or valid equivalent safety standards) by using preferably an overpressure of dry nitrogen.



Danger!

Test pressures and safety references see chapter 5.1.

5.3 Evacuation

Open shut-off valves. Evacuate the entire system including compressor using a vacuum pump connected to the high and low pressure sides.

When the pump is switched off a "standing vacuum" of less than 1.5 mbar must be maintained.

If necessary repeat this procedure several times.



Attention!

Danger of motor and compressor damage!
Do not start compressor under vacuum!
Do not apply any voltage – not even for test purposes!

5.4 Charging refrigerant

Charge only permitted refrigerants (see chapter 2).

- Before refrigerant is charged:
 - Energize the crankcase heater.
 - Check the compressor oil level.
 - Do not switch on the compressor!
- Charge liquid refrigerant directly into the condenser resp. receiver. For systems with flooded evaporator refrigerant can be also charged into the evaporator.
- Open suction and discharge valve.
- After commissioning it may be necessary to add refrigerant: Charge the refrigerant from the suction side while the compressor is in operation. Charge preferably at the evaporator inlet.

5.2 Essayer l'étanchéité

Essayer tout le circuit frigorifique (groupe assemblé) ou des parties – conformément à EN 378-2 (ou normes de sécurité équivalentes, qui sont valables). Utiliser préférentiellement une surpression avec de l'azote séché.



Danger !

Timbrages et indications de sécurité voir chapitre 5.1.

5.3 Tirage à vide

Ouvrir les vannes d'arrêt. Procéder à la mise sous vide de l'ensemble du système, y compris le compresseur, à l'aspiration et au refoulement.

Un "vide stable" inférieur à 1,5 mbar doit se maintenir après l'arrêt de la pompe à vide.

En cas utile répéter plusieurs fois la procédure.



Attention !

Danger de défaut du moteur et du compresseur !
Ne pas démarrer le compresseur sous vide.
Ne pas mettre de tension – même pas en vue d'un essai !

5.4 Remplir le fluide frigorigène

Remplir seulement des fluides frigorigènes autorisés (voir chapitre 2).

- Avant remplir le fluide frigorigène:
 - Enclencher la résistance de carter.
 - Contrôler le niveau d'huile dans le compresseur.
 - Ne pas enclencher le compresseur !
- Remplir le fluide frigorigène liquide directement dans le condenseur resp. le réservoir de liquide. Pour les systèmes avec évaporateur noyé, le remplissage peut aussi se faire dans l'évaporateur.
- Ouvrir la vanne d'arrêt à l'aspiration et la vanne d'arrêt au refoulement.
- Après la mise en service, il peut s'avérer nécessaire de procéder à un appoint de fluide frigorigène: Le compresseur étant en service, introduire le fluide frigorigène du côté aspiration, de préférence à l'entrée de

am besten am Verdampfer-Eintritt. Gemische müssen dem Füllzylinder als blasenfreie Flüssigkeit entnommen werden.

Blends must be taken from the charging cylinder as "solid liquid".

l'évaporateur. Les mélanges doivent être retirées du cylindre de remplissage en phase liquide et sans bulles.

Bei Flüssigkeits-Einspeisung:

If liquid is charged:

En cas de remplissage en phase liquide:

! Achtung!
Gefahr von Nassbetrieb!
▪ Äußerst fein dosieren!
Druckgas-Temperatur mindestens 30 K (R407C, R410A, R22) oder mind. 20 K (R134a, R404A, R507A) über Verflüssigungstemperatur halten.

! Attention!
Danger of wet operation!
▪ Charge small amounts at a time!
Keep the discharge temperature at least 30 K (R407C, R410A, R22) or at least 20 K (R134a, R404A, R507A) above condensing temperature.

! Attention !
Risque de fonctionnement en noyé !
▪ Faire un dosage très fin !
Maintenir la température du gaz de refoulement d'au moins 30 K (R407C, R410A, R 22) ou d'au moins 20 K (R134a, R404A, R507A) au-dessus de la température de condensation.

! Gefahr!
Borstgefahr von Komponenten und Rohrleitungen durch hydraulischen Überdruck. Überfüllung des Systems mit Kältemittel unbedingt vermeiden!

! Danger!
Explosion risk of components and pipelines by hydraulic overpressure. Avoid absolutely overcharging of the system with refrigerant!

! Danger !
Danger d'éclatement des composants et conduites par surpression hydraulique. Eviter absolument suralimentation du système avec fluide frigorigène !

! Achtung!
Kältemittelmangel bewirkt niedrigen Saugdruck und hohe Überhitzung (Einsatzgrenzen beachten!).

! Attention!
Insufficient refrigerant causes low suction pressure and high superheating (observe operating limits!).

! Attention !
Un manque de fluide frigorigène engendre une faible pression d'aspiration et une surchauffe élevée (respecter les limites d'application).

5.5 Kontrollen vor dem Start

5.5 Checks before starting

5.5 Contrôles avant le démarrage

- Öltemperatur (min. 10 K über Umgebungstemperatur bzw. saugseitiger Sättigungstemperatur)
- Ölstand (im Schauglas-Bereich)
- Einstellung und Funktion der Sicherheits- und Schutz-Einrichtungen
- Sollwerte der Zeitrelais
- Abschalt drücke der Hoch- und Niederdruck-Wächter
- Absperrventile geöffnet?

- Oil temperature (min. 10 K above ambient temperature resp. suction side saturation temperature)
- Oil level (within sight glass range)
- Setting and function of safety and protection devices
- Setting of time relays
- Cut-out pressures of the high- and low-pressure limiters
- Are the shut-off valves opened?

- Température d'huile (min. 10 K au-dessus de la temp. ambiante resp. temp. de vapeur saturée à l'aspiration)
- Niveau d'huile (visible dans le voyant)
- Réglage et fonction des dispositifs de sécurité et de protection
- Réglage des relais de temporisés
- Pression de coupure des limiteurs de haute et basse pression
- Vannes d'arrêt ouvertes?

! Achtung!
Gefahr von Motor- und Verdichterausfall!
Scroll-Verdichter können bei Kältemittelmangel oder Störung der Kältemittelspritzung in den Verdampfer ein Hochvakuum auf der Saugseite erzeugen. Vor Inbetriebnahme Niederdruck-Wächter entsprechend einstellen und auf Funktion prüfen.

! Attention!
Danger of severe motor and compressor damage!
Scroll compressors can cause a high-vacuum in case of lack of refrigerant or failures of liquid injection into the evaporator. Before commissioning set low pressure limiter correctly and check its function.

! Attention !
Risque de panne moteur ou compresseur !
Les compresseurs Scroll peuvent engendrer un vide poussé à l'aspiration en cas de manque de fluide frigorigène ou d'un défaut d'injection de fluide frigorigène dans l'évaporateur. Avant la mise en service, régler le pressostat basse pression en conséquence et vérifier son fonctionnement.

Bei Verdichter-Austausch:



Achtung!

Es befindet sich bereits Öl im Kreislauf. Deshalb kann es erforderlich sein, einen Teil der Ölfüllung abzulassen.

Bei größeren Ölmengen im Kreislauf (z. B. durch vorausgegangen Verdichterschaden) besteht zudem Gefahr von Flüssigkeitsschlägen beim Startvorgang.

Ölstand innerhalb Schauglasbereich halten!

When exchanging a compressor:



Attention!

Oil is already in the system.

Therefore it may be necessary to drain a part of the oil charge. If there are large quantities of oil in the circuit (possibly from a preceding compressor damage), there is also a risk of liquid slugging at start.

Adjust oil level within the sight glass range!

En cas de remplacement du compresseur:



Attention !

Il y a déjà de l'huile dans le circuit.

Pour cette raison il peut être nécessaire de retirer une certaine quantité d'huile.

Quand il y a des quantités importantes d'huile dans le circuit (p. ex. à la suite d'un défaut du compresseur), il existe un danger supplémentaire de coups de liquide au démarrage.

Ajuster le niveau d'huile visible dans le voyant !

5.6 Startvorgang

Drehrichtung prüfen



Achtung!

Gefahr von Verdichterausfall!

Scrollverdichter nur in der vorgeschriebenen Drehrichtung betreiben!

5.6 Start-up procedure

Checking the rotating direction



Attention!

Danger of severe compressor damage!

Operate scroll compressors only in the prescribed rotating direction!

5.6 Le démarrage

Contrôle du sens de rotation



Attention !

Risque de défaillance du compresseur !

Opérer des compresseurs à scroll seulement dans le sens de rotation prescrit !

Drehrichtungstest bei eingebautem Saug-Absperrventil

- Manometer an Saug-Absperrventil anschließen.
Ventilspindel schließen und wieder eine Umdrehung öffnen.
- Verdichter für wenige Sekunden starten.
- Richtige Drehrichtung:
Saugdruck sinkt sofort ab.

Phase sequence test with mounted suction shut-off valve

- Connect a gauge to the suction shut-off valve.
Close the spindle and then open one turn.
- Start the compressor only for a few seconds.
- Correct rotating direction:
Suction pressure drops immediately.

Test d'ordre des phases avec vanne d'arrêt à l'aspiration montée

- Raccorder un manomètre sur la vanne d'arrêt à l'aspiration.
Fermer la tige de vanne puis la rouvrir d'un tour.
- Démarrer le compresseur seulement quelques seconds.
- Correct sens de rotation:
La pression d'aspiration chute immédiatement.

Drehrichtungstest ohne Saug-Absperrventil

- Magnetventil (Verdampfer) schließen.
- Verdichter nur für wenige Sekunden starten.
- Druckänderungen sind wesentlich geringer als mit gedrosseltem Saug-Absperrventil.
- Richtige Drehrichtung: Saugdruck senkt sich ab.
- Falsche Drehrichtung: Druck bleibt unverändert. Wenn das Schutzgerät SE-E1 eingebaut ist, schaltet es den Verdichter ab. Anschlussklemmen an gemeinsamer Zuleitung umpolen!

Schmierung / Ölkontrolle

Bei stabilem Betrieb nach dem Start die Schmierung des Verdichters kontrollieren.

- Ölstand 1/2 bis 3/4 im Schauglasbereich (wiederholte Kontrollen innerhalb der ersten Betriebsstunden).

Wenn größere Ölmengen nachgefüllt werden müssen:

! Achtung!
Gefahr von Flüssigkeitsschlägen!
Ölrückführung überprüfen.

Hoch- und Niederdruck-Wächter einstellen (HP + LP)

Ein- und Abschalt drücke durch Test exakt prüfen.

Phase sequence test without suction shut-off valve

- Close the solenoid valve (evaporator).
- Start the compressor for a few seconds only.
- Considerably less changes in pressure as with choked suction shut-off valve.
- Correct rotating direction: Suction pressure drops.
- Wrong rotating direction: Pressure remains constant. If the protection device SE-E1 is installed, it shuts off the compressor. Change over two phases at the terminals of the common supply line.

Lubrication / oil check

Check compressor lubrication during stable operation after starting.

- Oil level at 1/2 to 3/4 of sight glass (check again within first operation hours).

If larger quantities of oil must be added:

! Attention!
Danger of liquid slugging!
Check the oil return.

Setting the high and low pressure limiters (HP & LP)

Check exactly switch-on and cut-out pressures by experiment.

Test d'ordre des phases sans vanne d'arrêt à l'aspiration

- Fermer le vanne magnétique (évaporateur).
- Démarrer le compresseur seulement quelques seconds.
- Considérablement moins de changements de pression qu'avec vanne d'arrêt à l'aspiration étranglée.
- Correct sens de rotation: La pression d'aspiration chute.
- Mauvais sens de rotation: La pression reste stable. Si l'appareil de protection SE-E1 est monté, il met à l'arrêt le compresseur. Inverser deux phases sur le bornier de l'alimentation commune.

Lubrification / contrôle de l'huile

Après le démarrage, en fonctionnement stable, contrôler la lubrification du compresseur.

- Niveau d'huile de 1/2 à 3/4 du voyant (répéter ce contrôle durant les premières heures de fonctionnement).

Si de grandes quantités d'huile doivent rajouter:

! Attention !
Risque de coups de liquide !
Contrôler le retour d'huile.

Réglage des limiteurs de haute et basse pression (HP + LP)

Contrôler exactement des pressions de mise en service et de coupure par des essais.

Betriebsdaten überprüfen

- Verdampfungstemperatur
- Sauggastemperatur
- Verflüssigungstemperatur
- Druckgastemperatur
max. 120°C außen an Druckgasleitung
- Öltemperatur
- Schalthäufigkeit
- Stromwerte
- Spannung

Datenprotokoll anlegen.



Achtung!

Gefahr von Verdichterausfall!
Unbedingt folgende Anforderungen durch entsprechende Steuerungslogik einhalten:

- Maximale Schalthäufigkeit
12 Starts pro Stunde!
- Empfohlene Mindestlaufzeit
3 Minuten!

Schwingungen

Die gesamte Anlage insbesondere Rohrleitungen und Kapillarrohre auf abnormale Schwingungen überprüfen. Wenn nötig, zusätzliche Sicherheitsmaßnahmen treffen.



Achtung!

Rohrbrüche sowie Leckagen am Verdichter und sonstigen Anlagen-Komponenten möglich!
Starke Schwingungen vermeiden!

Besondere Hinweise für sicheren Verdichter- und Anlagenbetrieb

Analysen belegen, dass Verdichterausfälle meistens auf unzulässige Betriebsweise zurückzuführen sind. Dies gilt insbesondere für Schäden auf Grund von Schmiermangel:

- Funktion des Expansionsventils – Hinweise des Herstellers beachten!
- Korrekte Position und Befestigung des Temperaturfühlers an der Sauggasleitung.
Bei einem eventuellen Einsatz eines inneren Wärmetauschers: Fühlerposition wie üblich **nach** dem Verdampfer anordnen – keinesfalls nach einem Wärmeaustauscher.
- Ausreichend hohe Sauggas-Überhitzung.

Checking the operating data

- Evaporating temperature
- Suction gas temperature
- Condensing temperature
- Discharge gas temperature
max. 120°C at surface of discharge gas pipe
- Oil temperature
- Cycling rate
- Voltage
- Tension

Prepare data protocol.



Attention!

Danger of severe compressor damage!
The following requirements must be ensured by the control logic:

- Maximum cycling rate
12 starts per hour!
- Recommended minimum operating time: 3 minutes!

Vibrations

The whole plant especially the pipe lines and capillary tubes must be checked for abnormal vibrations. If necessary additional protective measures must be taken.



Attention!

Pipe fractures and leakages at compressor and other components of the plant possible!
Avoid strong vibrations!

Special recommendations for safe compressor and plant operation

Analyses show that the vast majority of compressor failures occur due to inadmissible operating modes. This is especially true for failures deriving from lack of lubrication:

- Expansion valve operation – pay attention to the manufacturer's guidelines!
- Correct position and fixation of the temperature bulb at the suction gas line.
In case a liquid suction line heat exchanger is used: Position the sensor **behind** the evaporator as usual – never behind the heat exchanger
- Sufficient superheat.

Contrôle des caractéristiques de service

- Température d'évaporation
- Température du gaz d'aspiration
- Température de condensation
- Température du gaz refoulement
max. 120°C à la surface du tuyau de refoulement
- Température de l'huile
- Fréquence d'enclenchements
- Valeurs du courant
- Tension

Dresser un procès-verbal.



Attention !

Risque de défaillance du compresseur !
Les conditions suivantes doivent absolument assurées par la logique de commande:

- Fréquence maximal d'enclenchements
12 démarrages par heure !
- Durée de marche au minimum recommandé: 3 minutes !

Vibrations

Contrôler l'ensemble de l'installation en particulier la tuyauterie et les tubes capillaires s'il existant des vibrations anormales. Si nécessaire, prendre des mesures de précaution adéquates.



Attention !

Possibilité de ruptures de tuyau et vidages au compresseur et autres composants de l'installation !
Éviter des vibrations fortes !

Indications particulières pour un fonctionnement correct du compresseur et de l'installation

Les analyses révèlent que la majorité des défauts compresseur résulte de conditions de fonctionnement anormales. Ceci est vrai, en particulier, pour les dégâts par manque de lubrification:

- Fonctionnement du détendeur – se conformer aux indications du fabricant!
- Position et fixation correctes du bulbe sur la conduite du gaz d'aspiration. Si un échangeur de chaleur interne est utilisé:
- Comme d'habitude, position de la sonde après l'évaporateur – en aucun cas **après** un échangeur de chaleur.
- Surchauffe des gaz d'aspiration suffisamment élevée.

- Stabile Betriebsweise bei allen Betriebs- und Lastzuständen (auch Teillast, Sommer- / Winterbetrieb).
- Blasenfreie Flüssigkeit am Eintritt des Expansionsventils.
- Kältemittelverlagerung (Hoch- zur Niederdruckseite) bei langen Stillstandszeiten vermeiden.
 - Externes Rückschlagventil in Druckleitung einbauen.
 - Magnetventil in Flüssigkeitsleitung einbauen.
 - Einsatz einer Ölpumpfheizung.
 - Max. Kältemittel-Füllmenge: 8 kg bei Anlagen ohne Flüssigkeits-sammler.
 - Abpumpschaltung (insbesondere wenn Verdampfer wärmer werden kann als Saugleitung oder Verdichter).
 - Automatische Sequenzumschaltung bei Anlagen mit mehreren Kältemittel-Kreisläufen.

i Bei HFKW-Kältemitteln mit niedrigem Isentropenexponenten (R134a, R404A, R507A) kann sich ein Wärmeaustauscher (Sauggas / Flüssigkeit) positiv auf Betriebsweise und Leistungszahl der Anlage auswirken. Temperaturfühler des Expansionsventils wie oben beschrieben anordnen.

- Stable operation at all operating and load conditions (also part load, summer / winter operation).
- Bubble-free refrigerant at expansion valve.
- Avoid refrigerant migration (high pressure to low pressure side) during longer shut-off periods.
 - Fit external check valve into pressure line.
 - Fit solenoid valve into liquid line.
 - Application of a crankcase heater.
 - Maximum refrigerant charge: 8 kg for systems without liquid receiver.
 - Pump down system (especially if evaporator can get warmer than suction line).
 - Automatic sequence change for plants with several refrigerant circuits.

i Use of a (liquid / suction line) heat exchanger can have a positive effect on efficiency and compressor operation with HFC refrigerants having a low isentropic exponent (R134a, R404A, R507A). Place expansion valve sensor as described above.

- Fonctionnement stable pour toutes les conditions de travail (également, réduction de puissance, fonctionnement été / hiver).
- Liquide exempt de bulles à l'entrée du détendeur.
- Eviter les migrations de fluide frigorigène (de la haute vers la basse pression) en cas d'arrêts prolongés.
 - Monter un clapet anti-retour dans la conduite de refoulement.
 - Monter une vanne de magnétique dans la conduite de liquide.
 - Utilisation d'un chauffage carter.
 - Quantité maximale de fluide frigorigène: 8 kg pour les installations sans réservoir de liquide.
 - Arrêt par pump down (en particulier, si l'évaporateur peut devenir plus chaud que la conduite d'aspiration ou le compresseur).
 - Inversion automatique des ordres de démarrage sur les installations avec plusieurs circuits frigorifiques.

i L'utilisation d'un échangeur de chaleur (gaz d'aspiration / liquide) peut avoir une influence positive sur le coefficient de performance et le mode de fonctionnement de l'installation avec des fluides frigorigènes HFC avec un faible exposant isentropique (R134a, R404A, R507A). Placer le bulbe du détendeur comme décrit ci-dessus.

6 Betrieb / Wartung

6.1 Regelmäßige Kontrollen

Anlage entsprechend den nationalen Vorschriften regelmäßig prüfen. Dabei folgende Punkte ebenfalls kontrollieren:

- Verdichtergehäuse auf Sauberkeit und Korrosionsspuren überprüfen
- Betriebsdaten (vgl. Kapitel 5.6)
- Schmierung / Ölkontrolle (Kap. 5.6)
- Schutz-Einrichtungen und alle Teile zur Überwachung des Verdichters (siehe Kapitel 4.2 und 5.6)
- Kältemittelfüllung, Dichtheitsprüfung
- Elektrische Kabel-Verbindungen und Verschraubungen auf festen Sitz prüfen
- Datenprotokoll pflegen
- Nationale Richtlinien und Vorschriften beachten

6 Operation / Maintenance

6.1 Regular checks

Examine regularly the plant according to national regulations. The following points should also be checked:

- Check compressor housing for cleanliness and signs of corrosion
- Operating data (chapter 5.6)
- Lubrication / oil check (chapter 5.6)
- Protection devices and all compressor monitoring parts (see chapters 4.2 and 5.6)
- Refrigerant charge, tightness test
- Check electrical cable connections and screwed joints on tight fitting
- Update data protocol
- Observe national guidelines and regulations

6 Service / Maintenance

6.1 Contrôles réguliers

Vérifier l'installation régulièrement conformément aux réglementations nationales. Les points suivants devraient être contrôlés:

- Vérifier la propreté et l'absence de traces de corrosion du corps du compresseur
- Caractéristiques de service (chap. 5.6)
- Lubrification / contrôle d'huile (chap. 5.6)
- Remplissage de fluide frigorigène, essai d'étanchéité
- Dispositifs de protection et toutes pièces, qui surveillent le compresseur (voir chapitres 4.2 et 5.6)
- Vérifier les raccords les câbles électriques et les vissages raccords sur ajustement solide
- Remplissage de fluide frigorigène, essai d'étanchéité
- Soigner le procès-verbal
- Tenir compte des directives et des règlements nationaux

6.2 Ölwechsel

Die im Kapitel 2 aufgeführten Öle zeichnen sich durch einen besonders hohen Grad an Stabilität aus. Bei ordnungsgemäßer Montage bzw. Einsatz von saugseitigen Feinfiltern erübrigt sich deshalb im Regelfall ein Ölwechsel.

Bei Verdichter- oder Motorschaden generell Säuretest durchführen. Bei Bedarf Reinigungsmaßnahmen treffen: Säure bindenden Saugleitungs-Filter einbauen und Öl wechseln. Anlage druckseitig an der höchsten Stelle in Recycling-Behälter entlüften. Nach einigen Betriebsstunden ggf. Filter und Öl erneut wechseln sowie Anlage entlüften.



Warnung!

Verdichter steht unter Druck!
Schwere Verletzungen möglich.
Verdichter auf drucklosen Zustand bringen!
Schutzbrille tragen!



Achtung!

Esteröle sind stark hygroskopisch.
Feuchtigkeit wird im Öl chemisch gebunden. Es kann nicht oder nur unzureichend durch Evakuieren entfernt werden.
Äußerst sorgsamer Umgang erforderlich:
Luft Eintritt in Anlage unbedingt vermeiden. Nur Original verschlossene Ölgebinde verwenden!

Altöl umweltgerecht entsorgen!

7 Außer Betrieb nehmen

7.1 Demontage des Verdichters

Bei Reparatureingriffen, die eine Demontage notwendig machen, oder bei Außer-Betriebsnahme:

Absperrventile am Verdichter schließen. Kältemittel absaugen. Bei Verdichtern ohne Absperrventil, gesamte Kältemittel-Füllung der Anlage absaugen. Kältemittel nicht abblasen, sondern Umwelt gerecht entsorgen!

6.2 Oil change

The oil types listed in chapter 2 are characterised by an especially high degree of stability. If the plant is correctly assembled, or if fine filters are installed on the suction side an oil change is not normally needed.

If compressor or motor damage occurs an acid test should be made. When required clean up measures must be made: Mount an acid retaining suction line gas filter and replace the oil. Purge the plant from the highest point on the discharge side into a recycling cylinder. After a few operating hours it may be necessary to replace filter and oil and to purge the plant again.



Warning!

Compressor is under pressure!
Severe injuries possible.
Release the pressure in the compressor!
Wear safety goggles!



Attention!

Ester oils are strongly hygroscopic.
Moisture is chemically compounded with these oils. It cannot be, or only insufficiently, removed by evacuation.
Handle very carefully:
Avoid air admission into the plant and oil can. Use only originally closed oil drums.

Dispose of waste oil properly!

7 De-commissioning

7.1 Dismantling the compressor

For repair work, that makes dismantling necessary, or when decommissioning them:

Close the shut-off valves at the compressor. Pump-off the refrigerant. Purge all refrigerant charge of the system if no shut-off valves available. Do not release the refrigerant but dispose it properly!

6.2 Remplacer d'huile

Les huiles mentionnées au chapitre 2 se caractérisent par un degré de stabilité particulièrement élevé. En règle générale, si le montage a été fait correctement ou s'il y a des filtres fins à l'aspiration, un remplacement d'huile n'est pas nécessaire.

En cas de dégâts sur le compresseur ou sur le moteur, il est recommandé de faire un test d'acidité. Le cas échéant il faut envisager un nettoyage pouvant: Monter un filtre d'absorption d'acide dans la conduite d'aspiration et remplacer l'huile. Purger l'installation au point le plus haut du côté de refoulement dans un collecteur de recyclage. Après quelques heures de fonctionnement remplacer éventuellement filtre et huile et purger l'installation.



Avertissement !

Compresseur est sous pression !
Graves blessures possible.
Retirer la pression sur le compresseur !
Porter des lunettes de protection !



Attention !

Les huiles ester sont fortement hygrosopiques.
L'humidité est liée chimiquement dans les huiles. Elle ne peut pas être, ou de manière insuffisante seulement, retirée lors de la mise sous vide.
Manipulation très soignée exigée:
Eviter l'introduction d'air dans l'installation. Utiliser seulement les bidons d'huile originaux et clos !

L'huile usée devra être recyclée de façon adaptée !

7 Mise hors service

7.1 Démontage du compresseur

En vue d'une réparation, que fait un démontage nécessaire, ou de la mise hors service :

Fermer les vannes d'arrêt du compresseur. Aspirer le fluide frigorigène. Pour les compresseurs sans vannes d'arrêt, retirer la charge totale de l'installation. Ne pas laisser le fluide frigorigène s'échapper, mais recycler le de façon adaptée !

**Warnung!**

Verdichter kann unter Druck stehen!
Schwere Verletzungen möglich.
Verdichter auf drucklosen Zustand bringen!
Schutzbrille tragen!

Verschraubungen oder Flansche an den Verdichter-Ventilen öffnen. Verdichter ggf. mit Hebezeug entfernen.

7.2 Verdichter entsorgen

Öl am Verdichter ablassen.
Altöl Umwelt gerecht entsorgen!
Verdichter umweltgerecht entsorgen.

**Attention!**

Compressor can be under pressure!
Severe injuries possible.
Release the pressure in the compressor!
Wear safety goggles!

Open the threaded joints or flanges at the compressor valves. Remove the compressor if necessary with a hoisting tool.

7.2 Disposing the compressor

Drain the oil at the compressor.
Dispose of waste oil properly!
Have the compressor disposed of properly!

**Avertissement !**

Le compresseur peut-être sous pression !
Retirer la pression sur le compresseur !
Graves blessures possible.
Porter des lunettes de protection !

Ouvrir les vissages ou les brides aux vannes du compresseur. Enlever le compresseur en cas échéant avec un engin de levage.

7.2 Mise à la ferraille du compresseur

Vider l'huile du compresseur.
L'huile usée devra être recyclée de façon adaptée !
Faire le compresseur recycler de façon adaptée.

Notes

A large grid of small dots for taking notes, consisting of 25 columns and 35 rows.



Notes

A large rectangular area filled with a grid of small, evenly spaced dots, intended for handwritten notes.

Notes

A large rectangular area of the page is filled with a grid of small, evenly spaced dots, intended for handwritten notes.





BITZER Kühlmaschinenbau GmbH

Eschenbrünnlestraße 15 // 71065 Sindelfingen // Germany

Tel +49 (0)70 31 932-0 // Fax +49 (0)70 31 932-147

bitzer@bitzer.de // www.bitzer.de

Subject to change // Änderungen vorbehalten // Toutes modifications réservées // 80470301 // 09.2011